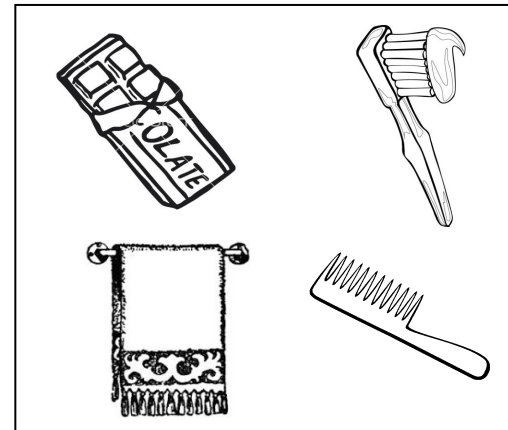
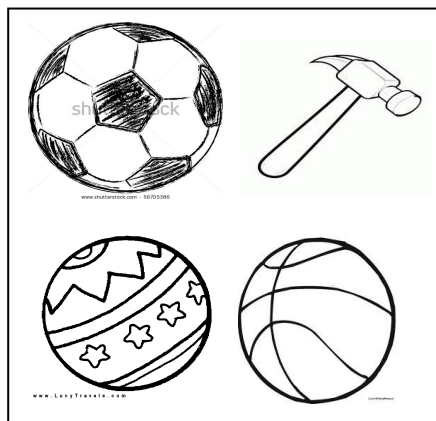
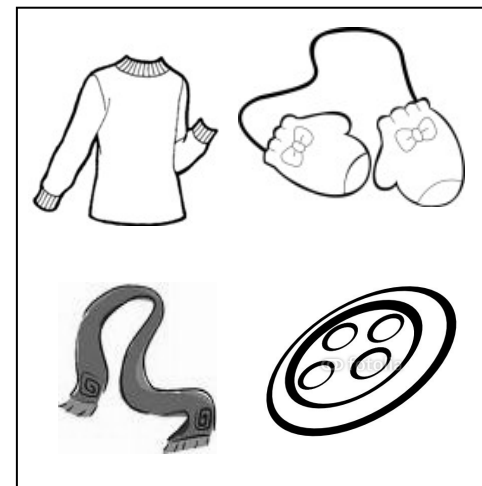
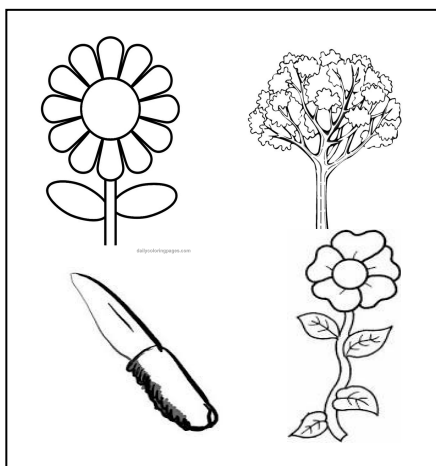
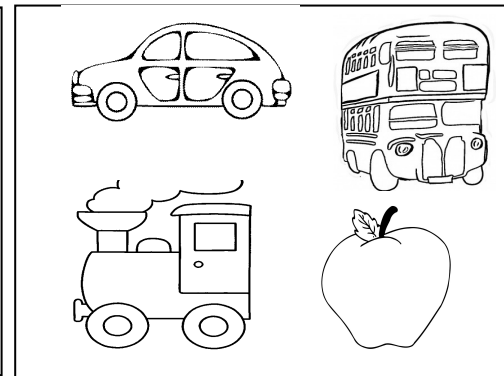
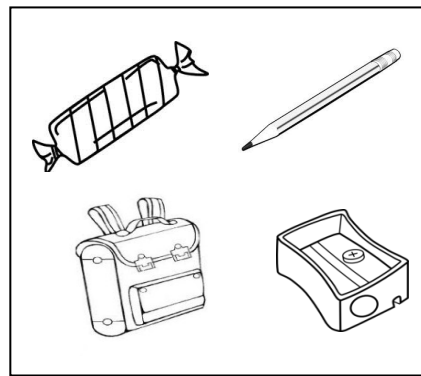


Согледува сличности и разлики меѓу предметите и објектите.



Согледува сличности и разлики меѓу предметите и објектите.